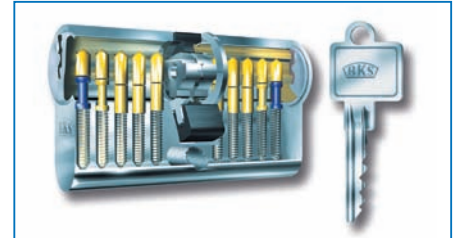




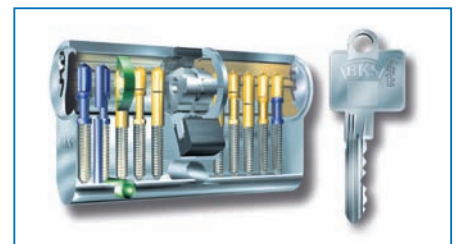
Mehr **Sicherheit**
mit dem **BKS Schließ-**
zylinderprogramm

Schließzylindererien nach DIN EN 1303 und DIN 18252

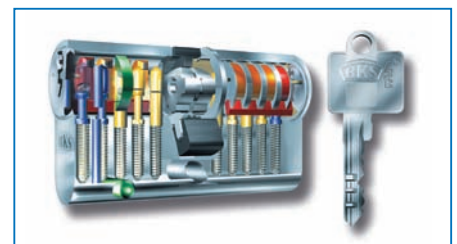
Zylindersystem Serie 88
Seite 4 – 5



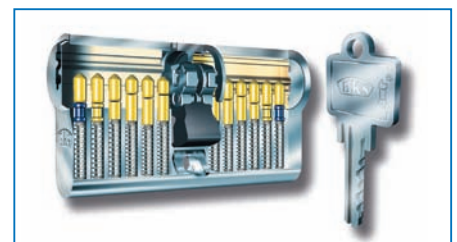
Zylindersystem Serie 31
Seite 6 – 7



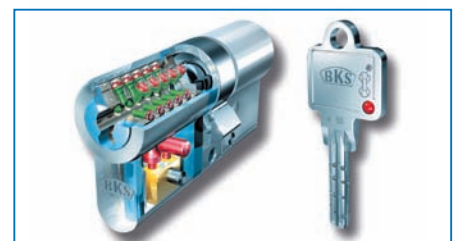
Zylindersystem Serie 33 SL
Seite 8 – 9



Zylindersystem Serie 50
Seite 10 – 11

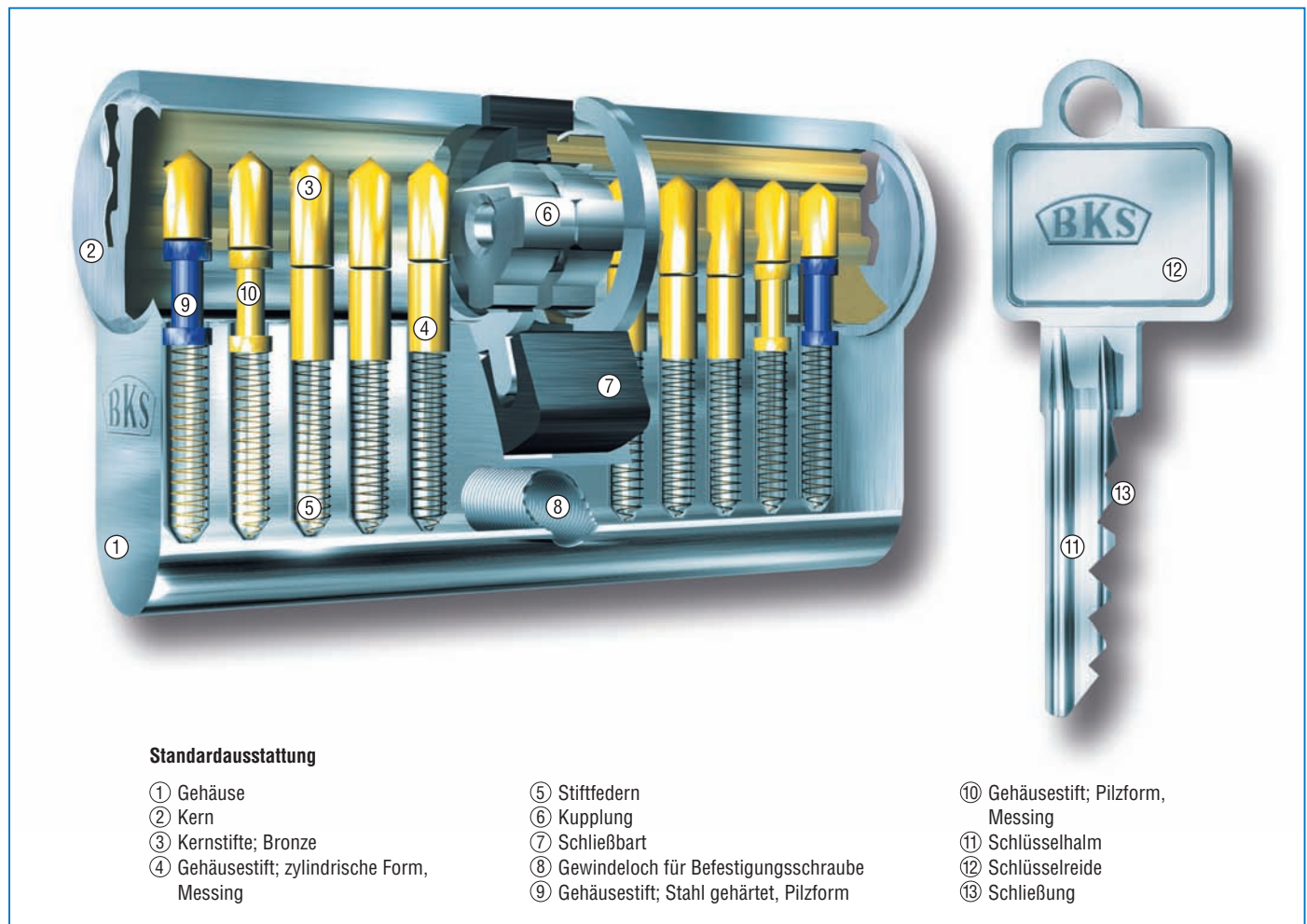


Zylindersystem Serie 45 janus®
Seite 12 – 13



Service und Software
Seite 14 – 15



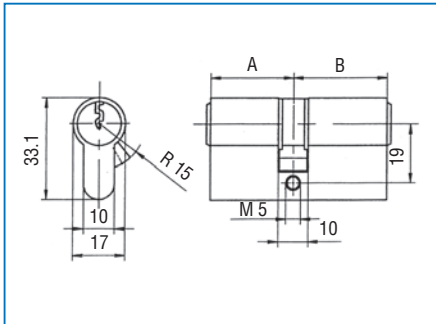


BKS Schließzylinderserie nach DIN 18252, Klasse P2

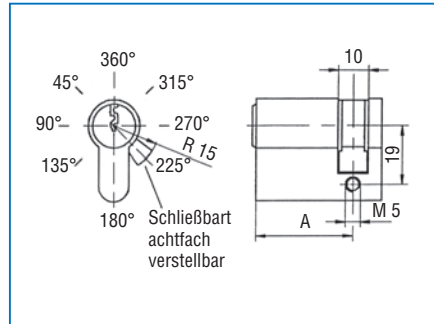
5-stiftige Profilzylinder mit parazentrischem Schlüsselprofil, für **Einzelschließungen und Gleichschließungen**. Zylindergehäuse Messing matt vernickelt oder Messing matt, mit 3 Schlüsseln aus Stahl, ohne Rosetten, mit Stulpschraube M5 x 80 mm aus Stahl vernickelt.

Übersicht · Lieferprogramm

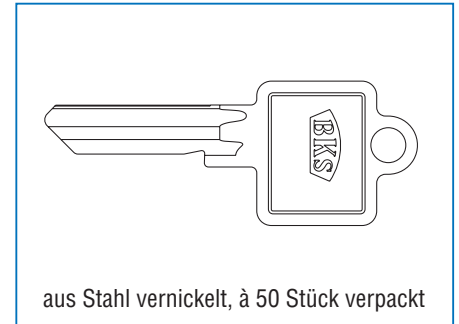
Doppelzylinder 8800



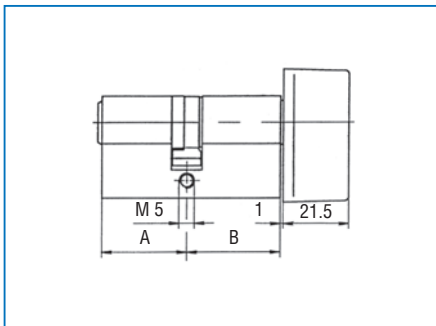
Halbzylinder 8900



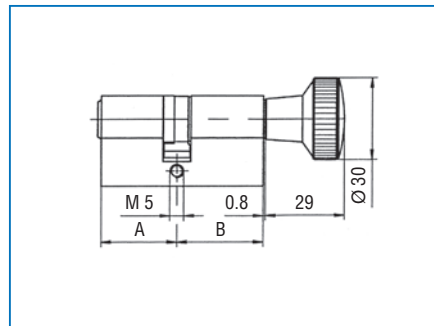
Rohschlüssel B 4135 0701



Zylinder mit Drehgriff 8804



Knopfzylinder 8806



Weitere passende Typen wie z.B. Hebelzylinder, Kastenschlösser, Spezialzylinder aus Serie 31 lieferbar.

Optionen und Hinweise:

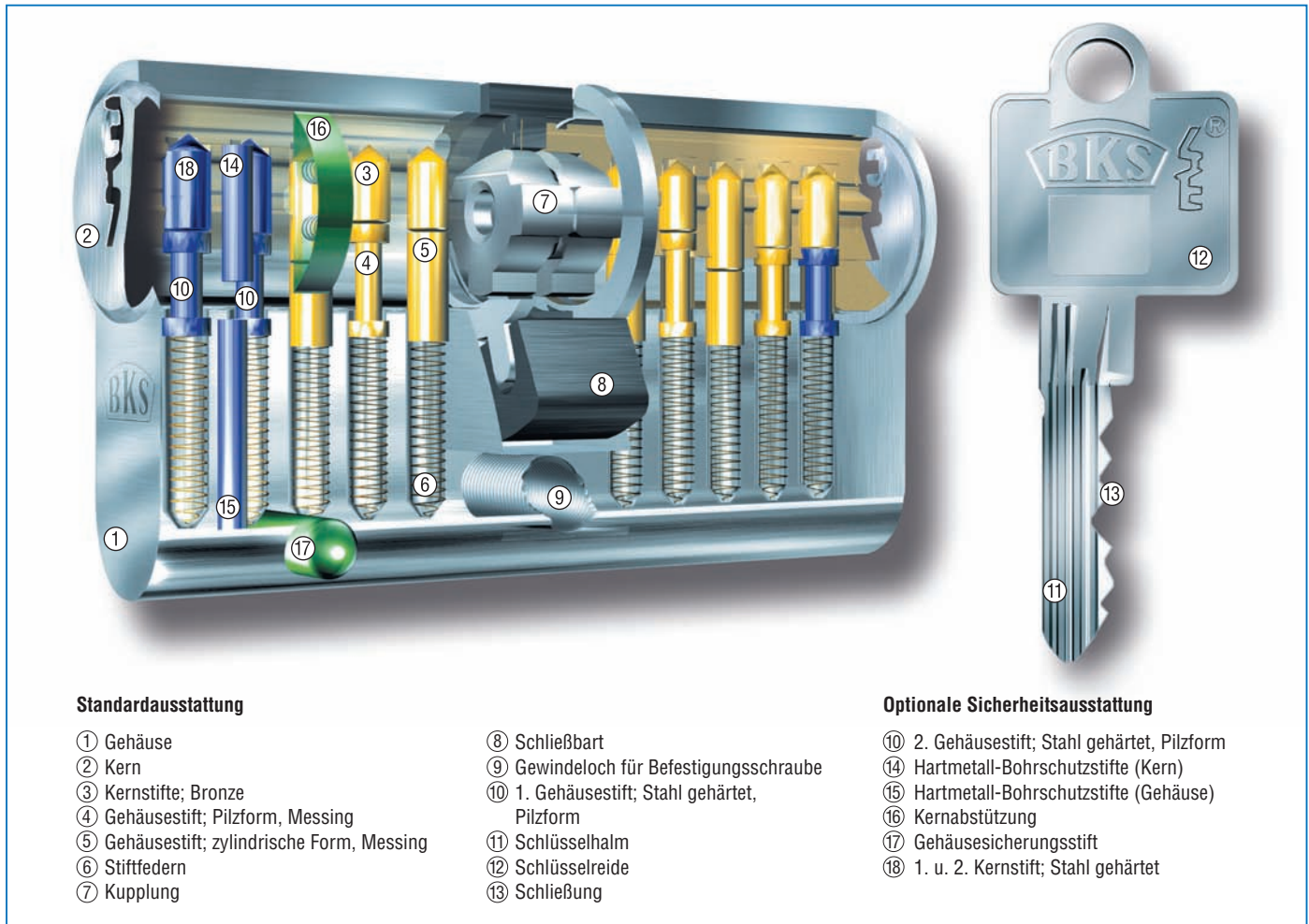
Gefahrenfunktion Ab BL 31/31 beidseitig, ab BL 27/31 einseitig als Option.
Für Profildoppelzylinder mit Gefahrenfunktion gilt: Der Schließzylinder kann auch dann betätigt werden, wenn in der gegenüberliegenden Zylinderseite bereits ein Schlüssel steckt.

Bohrschutz Optional mit zertifiziertem Bohrschutz BSKA lieferbar (je Zylinderseite 2 Stiftpaare aus gehärtetem Stahl, galvanisiert).

SKG-Zulassung Profil-Doppel-, -Halbzylinder und -Knopfzylinder mit -Zertifizierung auf Anfrage lieferbar.

Wir empfehlen die Verwendung von vormontierten Servicezylindern. Hiermit können Sie leicht Sätze gleichschließender Zylinder montieren. Für weitere Auskünfte stehen wir gerne zur Verfügung.

Umfangreiches Programm, insbesondere auch für Schließanlagen



Standardausstattung

- ① Gehäuse
- ② Kern
- ③ Kernstifte; Bronze
- ④ Gehäusestift; Pilzform, Messing
- ⑤ Gehäusestift; zylindrische Form, Messing
- ⑥ Stiftfedern
- ⑦ Kupplung

- ⑧ Schließbart
- ⑨ Gewindeloch für Befestigungsschraube
- ⑩ 1. Gehäusestift; Stahl gehärtet, Pilzform
- ⑪ Schlüsselhalm
- ⑫ Schlüsselreide
- ⑬ Schließung

Optionale Sicherheitsausstattung

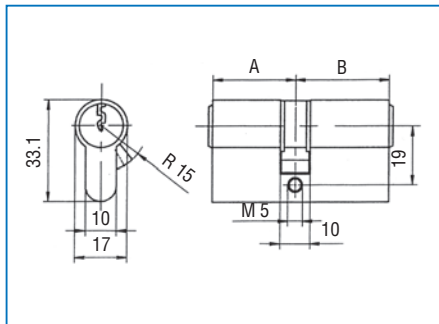
- ⑩ 2. Gehäusestift; Stahl gehärtet, Pilzform
- ⑭ Hartmetall-Bohrschutzstifte (Kern)
- ⑮ Hartmetall-Bohrschutzstifte (Gehäuse)
- ⑯ Kernabstützung
- ⑰ Gehäusesicherungsstift
- ⑱ 1. u. 2. Kernstift; Stahl gehärtet

BKS Schließzylinderserie nach DIN 18252, Klasse P2 oder Klasse P3

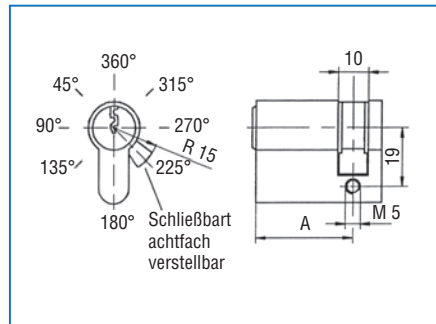
5-stiftige oder 6-stiftige Profilzylinder für **Einzel-schließungen, Gleich-schließungen; Sperrschließungen und Schließanlagen (mit Sicherungskarte)**. Zylindergehäuse in Messing vernickelt, matt, brüniert oder poliert, mit 3 Schlüsseln, ohne Rosetten, mit Stulpschraube M5 x 80 mm aus Stahl vernickelt.

Übersicht · Lieferprogramm

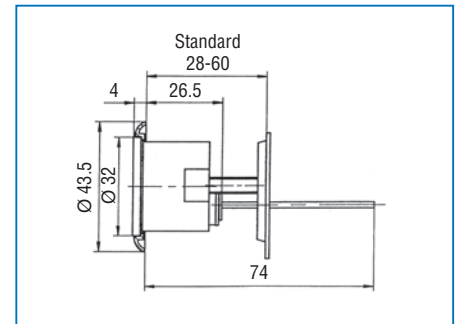
Doppelzylinder 3100



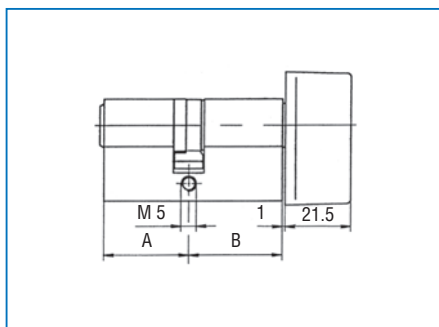
Halbzylinder 3101



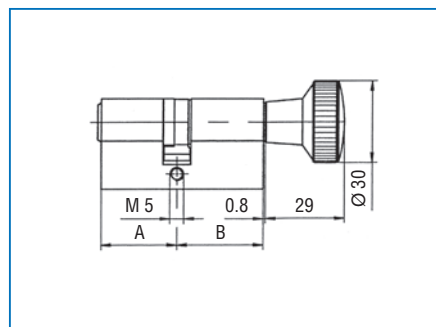
Außenzylinder 1309



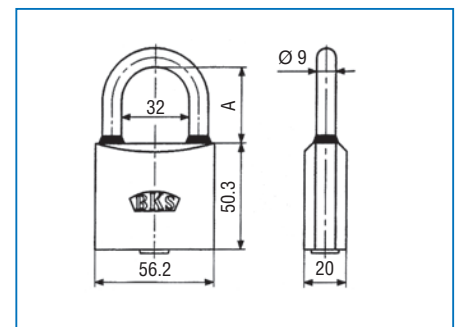
Zylinder mit Drehgriff 3104



Knopfzylinder 3106



Hangschloss aus Messing 0778



Weitere Typen wie z.B. Hebelzylinder, Kastenschlösser, Spezialzylinder lieferbar.

Optionen und Hinweise:

Gefahrenfunktion Ab BL 31/31 beidseitig, ab BL 27/31 einseitig als Option.
Für Profildoppelzylinder mit Gefahrenfunktion gilt: Der Schließzylinder kann auch dann betätigt werden, wenn in der gegenüberliegenden Zylinderseite bereits ein Schlüssel steckt.

Bohrschutz Optional sind die zertifizierten Bohrschutzausführungen BSKA (je Zylinderseite 2 Stiftpaare aus gehärtetem Stahl, galvanisiert) und BSKB (Außenseite A mit 2 Stiftpaaren aus gehärtetem Stahl, galvanisiert sowie je 2 Hartmetall-Bohrschutzstifte in Kern und Gehäuse) lieferbar.

Bohr- und Ziehschutz Sicherung des Zylinderaußenkernes gegen Herausziehen und Bohren (BZKB). Zylinderaußenkern und Zylinderaußengehäuse mit Hartmetallbohrschutz; Gehäusesicherungsstift zur Sicherung eines abgebrochenen Zylindergehäuses hinter dem Schutzbeschlag (Option).

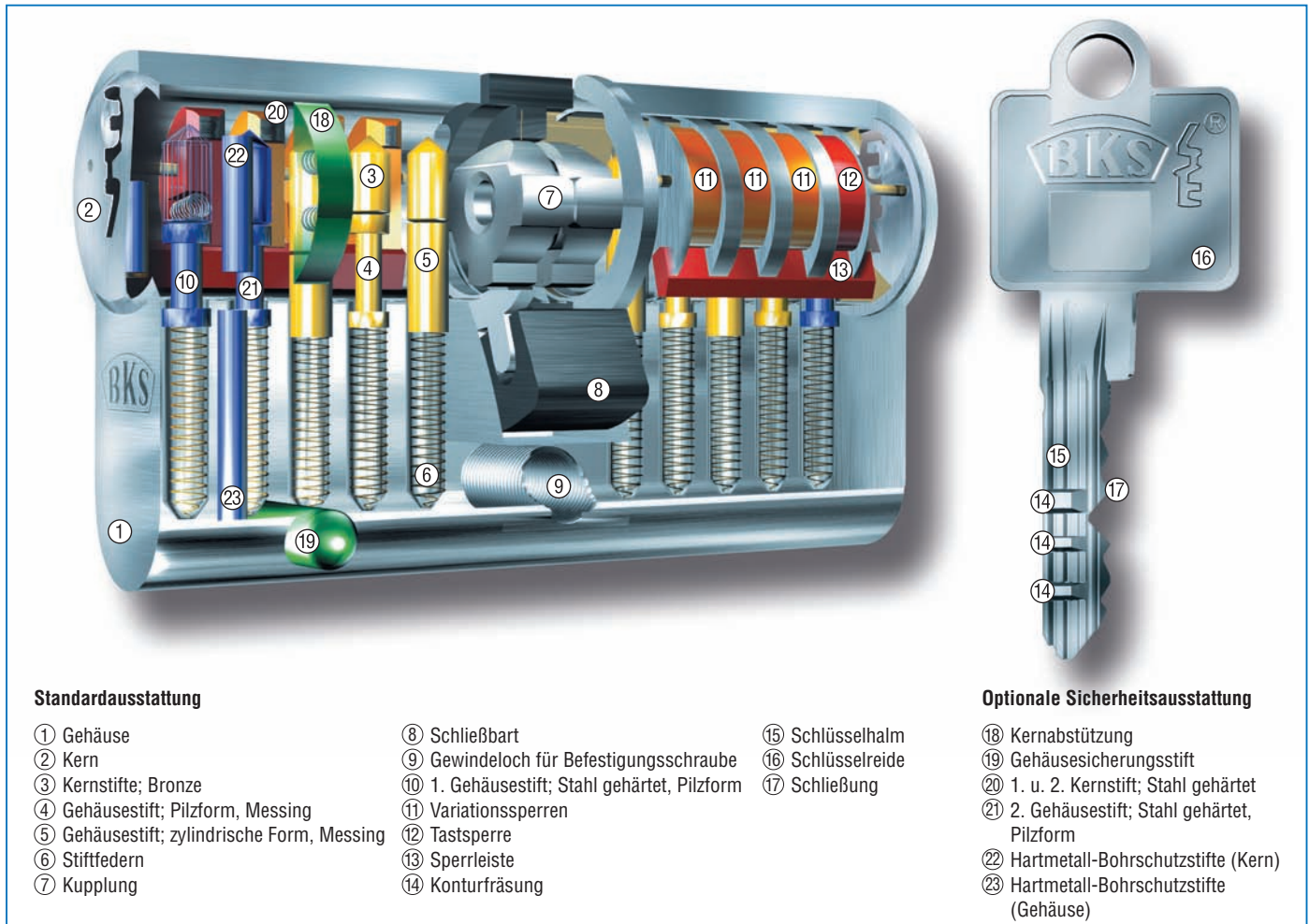
VdS-Zulassung Profil-Doppel-, -Halbzylinder und -Knopfzylinder mit VdS-Zertifizierung auf Anfrage lieferbar.

SKG-Zulassung Profil-Doppel-, -Halbzylinder und -Knopfzylinder mit und -Zertifizierung auf Anfrage lieferbar.

Kombination mit der Zylinderserie 33 SL möglich.

Montierte und vormontierte Zylinder in kundeneigenen Profilen lieferbar.

Zwei Sicherheitssysteme kombiniert in einem Schließzylinder



Standardausstattung

- ① Gehäuse
- ② Kern
- ③ Kernstifte; Bronze
- ④ Gehäusestift; Pilzform, Messing
- ⑤ Gehäusestift; zylindrische Form, Messing
- ⑥ Stiftfedern
- ⑦ Kupplung

- ⑧ Schließbart
- ⑨ Gewindeloch für Befestigungsschraube
- ⑩ 1. Gehäusestift; Stahl gehärtet, Pilzform
- ⑪ Variationssperren
- ⑫ Tastsperre
- ⑬ Sperrleiste
- ⑭ Konturfräsung

- ⑮ Schlüsselhalm
- ⑯ Schlüsselreide
- ⑰ Schließung

Optionale Sicherheitsausstattung

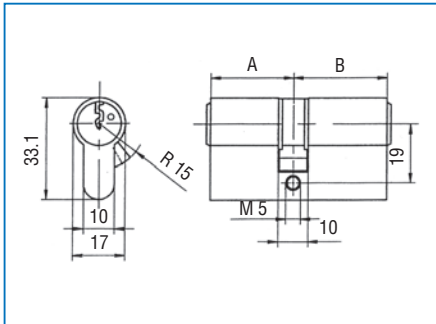
- ⑱ Kernabstützung
- ⑲ Gehäusesicherungsstift
- ⑳ 1. u. 2. Kernstift; Stahl gehärtet
- ㉑ 2. Gehäusestift; Stahl gehärtet, Pilzform
- ㉒ Hartmetall-Bohrschutzstifte (Kern)
- ㉓ Hartmetall-Bohrschutzstifte (Gehäuse)

BKS Schließzylinderserie nach DIN 18252, Klasse P3

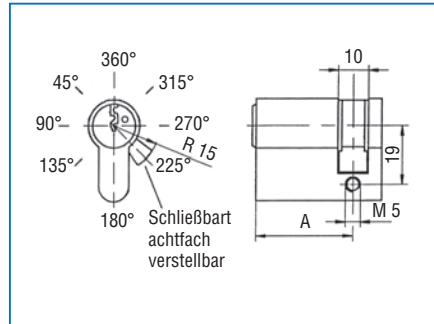
5- oder 6-stiftige Profilzylinder für **Sperrschließungen, Gleichschließungen und Schließanlagen, mit Sicherungskarte**, mit zusätzlicher Sperrleiste und 4 federbeaufschlagten Sperrelementen im Zylinderkern, Zylindergehäuse in Messing vernickelt, matt, brüniert oder poliert, mit 3 Schlüsseln, ohne Rosetten, mit Stulpschraube M5 x 80 mm aus Stahl vernickelt.

Übersicht · Lieferprogramm

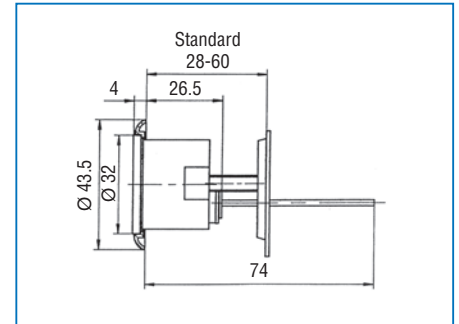
Doppelzylinder 3300



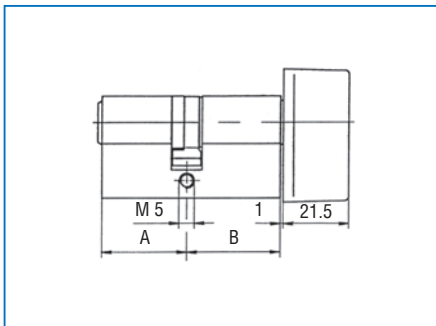
Halbzylinder 3301



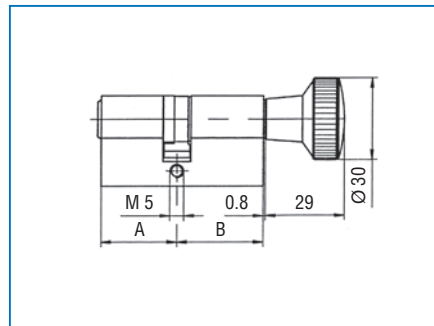
Außenzylinder 3319



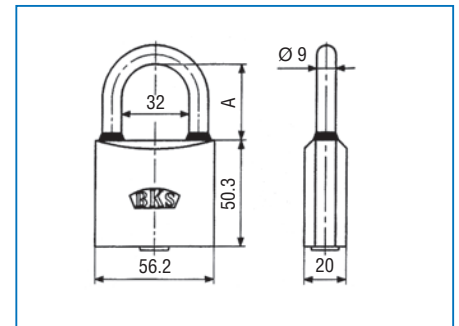
Zylinder mit Drehgriff 3304



Knopfzylinder 3306



Hangschloss aus Messing 3328



Weitere Typen wie z.B. Hebelzylinder, Kastenschlösser, Spezialzylinder lieferbar.

Optionen und Hinweise:

Gefahrenfunktion Ab BL 31/31 beidseitig, ab BL 27/31 einseitig als Option.
Für Profildoppelzylinder mit Gefahrenfunktion gilt: Der Schließzylinder kann auch dann betätigt werden, wenn in der gegenüberliegenden Zylinderseite bereits ein Schlüssel steckt.

Bohrschutz Optional sind die zertifizierten Bohrschutzausführungen BSKA (je Zylinderseite 2 Stiftpaare aus gehärtetem Stahl, galvanisiert) und BSKB (Außenseite A mit 2 Stiftpaaren aus gehärtetem Stahl, galvanisiert sowie je 2 Hartmetall-Bohrschutzstifte in Kern und Gehäuse) lieferbar.

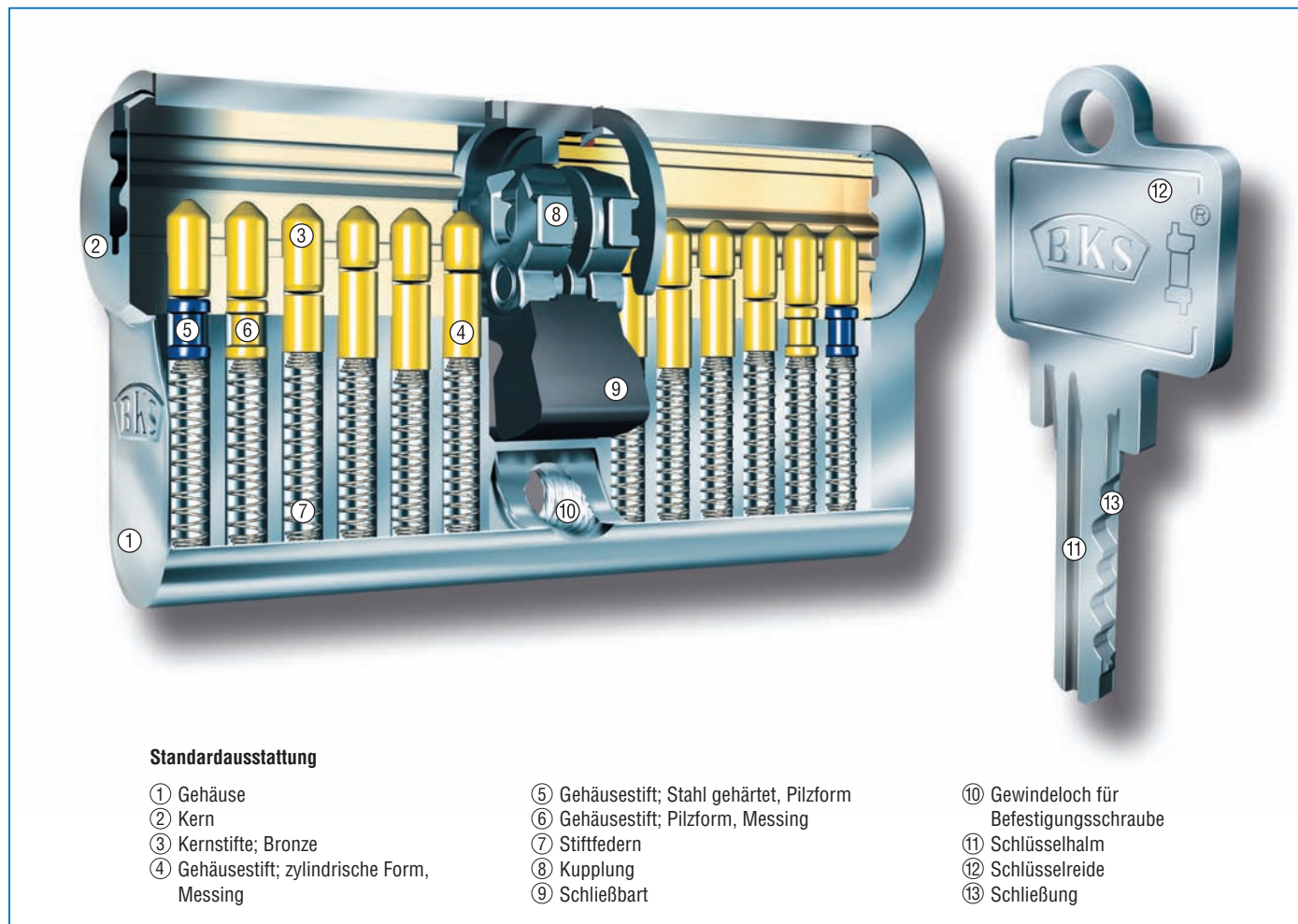
Bohr- und Ziehschutz Sicherung des Zylinderaußenkernes gegen Herausziehen (BZKB), Zylinderaußenkern und Zylinderaußengehäuse mit Hartmetallbohrschutz, Gehäusesicherungsstift zur Sicherung eines abgebrochenen Zylindergehäuses hinter dem Schutzbeschlag (Option).

VdS-Zulassung Profil-Doppel-, -Halbzylinder und -Knopfzylinder mit VdS-Zertifizierung auf Anfrage lieferbar.

SKG-Zulassung Profil-Doppel-, -Halbzylinder und -Knopfzylinder mit und -Zertifizierung auf Anfrage lieferbar.

Kombination mit der Zylinderserie 31 möglich.

Montierte und vormontierte Zylinder in kundeneigenen Profilen lieferbar.

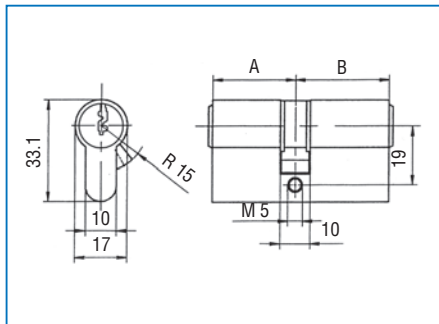


BKS Schließzylinderserie nach DIN 18252, Klasse P3

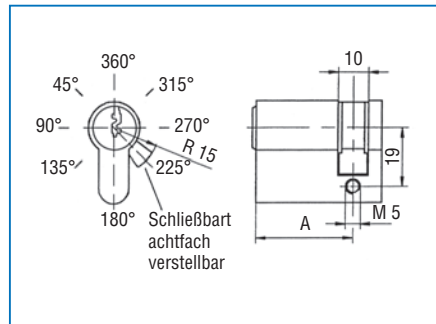
Wendeschlüsseltechnik; 6-stiftige Profilzylinder im Wendeschlüsselsystem, mit paracentrischem Schlüsselprofil, **Einzel-schließungen und Gleich-schließungen** mit 3 Schlüsseln aus Messing vernickelt; **Sperrschließungen und Schließanlagen mit Sicherungskarte**, bei Schließanlagen Schlüsselanzahl aus Neusilber nach Bedarf. Zylindergehäuse Messing vernickelt oder Messing matt, ohne Rosetten, mit Stulpschraube M5 x 80 mm aus Stahl vernickelt.

Übersicht · Lieferprogramm

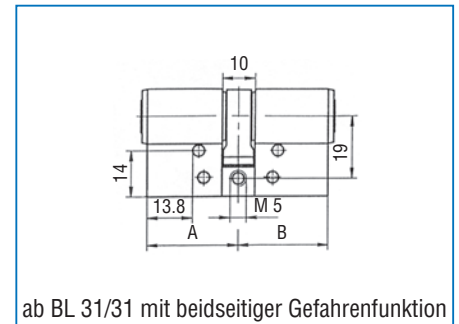
Doppelzylinder 5000



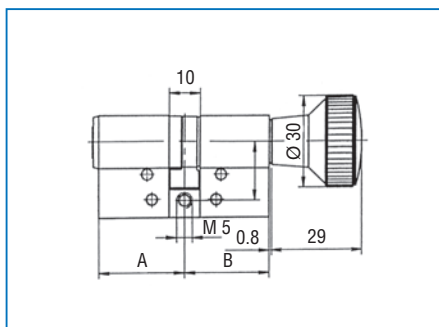
Halbzylinder 5001



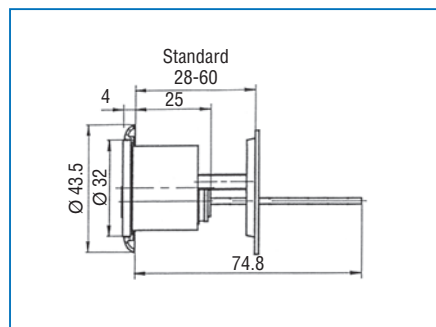
Doppelzylinder 5012



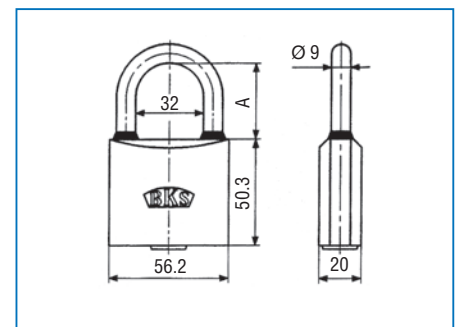
Knopfzylinder 5006



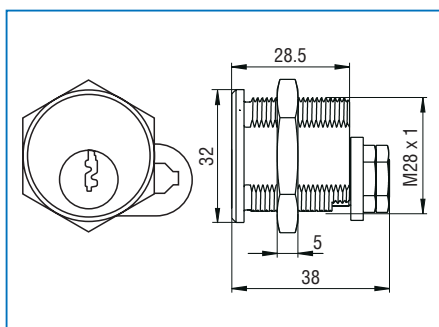
Außenzylinder 5009



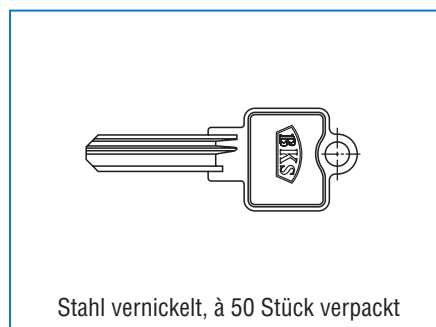
Hangschloss aus Messing 5028



Hebelzylinder 5066

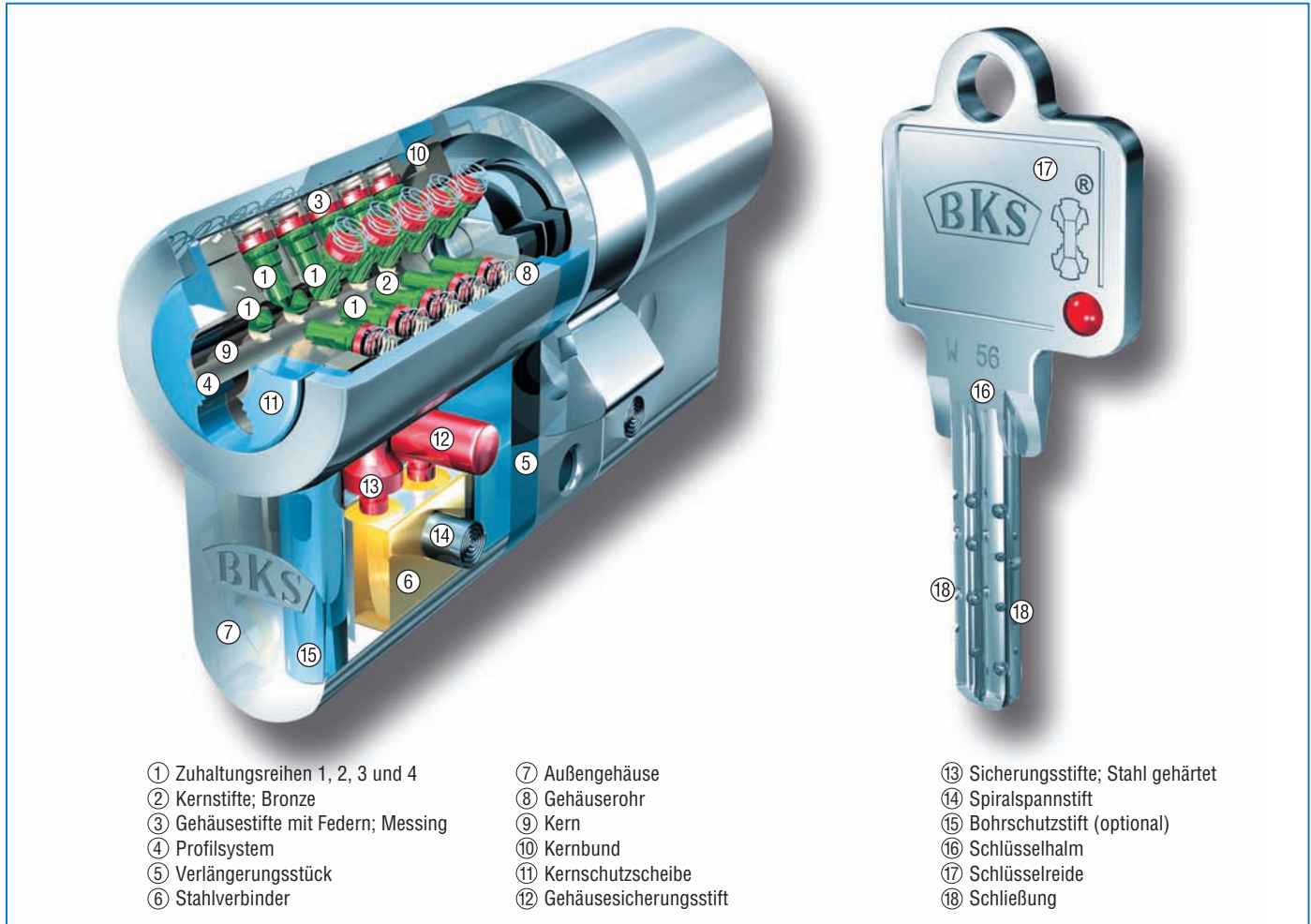


Rohschlüssel 5036



Optionen und Hinweise:

- Lieferlänge und Gefahrenfunktion** Ab BL 31/31; auch beidseitige Gefahrenfunktion als Option. Für Profildoppelzylinder mit Gefahrenfunktion gilt: Der Schließzylinder kann auch dann betätigt werden, wenn in der gegenüberliegenden Zylinderseite bereits ein Schlüssel steckt.
- Bohrschutz** Optional sind die zertifizierten Bohrschutzausführungen BSKA (je Zylinderseite 2 Stiftpaare aus gehärtetem Stahl, galvanisiert) und BSKB (Außenseite A mit 2 Stiftpaaren aus gehärtetem Stahl, galvanisiert sowie je 2 Hartmetall-Bohrschutzstifte in Kern und Gehäuse) lieferbar.
- Bohr- und Zieherschutz** Sicherung des Zylinderaußenkerns gegen Herausziehen und Bohren (BZKB). Zylinderaußenkern und Zylinderaußengehäuse mit Bohrschutz BSKB; Gehäusesicherungsstift zur Sicherung eines abgebrochenen Zylindergehäuses hinter dem Schutzbeschlag (Option).
- SKG-Zulassung** Profil-Doppel-, -Halbzylinder und -Knopfzylinder mit -Zertifizierung auf Anfrage lieferbar.



- ① Zuhaltungsreihen 1, 2, 3 und 4
- ② Kernstifte; Bronze
- ③ Gehäusestifte mit Federn; Messing
- ④ Profilsystem
- ⑤ Verlängerungsstück
- ⑥ Stahlverbinder

- ⑦ Außengehäuse
- ⑧ Gehäuserohr
- ⑨ Kern
- ⑩ Kernbund
- ⑪ Kernschutzscheibe
- ⑫ Gehäusesicherungsstift

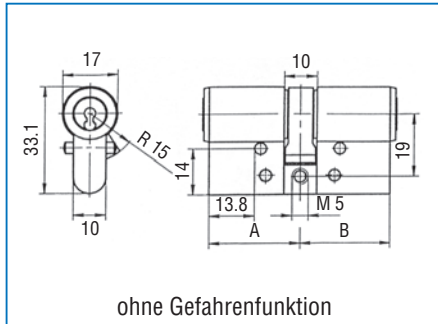
- ⑬ Sicherungsstifte; Stahl gehärtet
- ⑭ Spiralspannstift
- ⑮ Bohrschutzstift (optional)
- ⑯ Schlüsselhalm
- ⑰ Schlüsselreide
- ⑱ Schließung

BKS Schließzylinderserie nach DIN 18252, Klasse P3

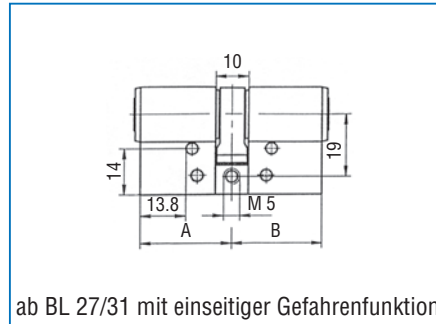
Wendeschlüsseltechnik; die längenveränderbaren Zylinder in „Sandwich-Bauweise“, für Sperrschließungen, Gleichschließungen und Schließanlagen, mit Sicherungskarte, mit 4 Stiftreihen, Stahlverbinder, Gehäusekappen in Messing vernickelt, matt, poliert oder in Chromnickelstahl, mit 3 Schlüsseln (für Schließanlagen Schlüsselanzahl nach Bedarf), ohne Rosetten, mit Stulpbefestigungsschraube M5 x 80 mm aus Stahl vernickelt.

Übersicht · Lieferprogramm

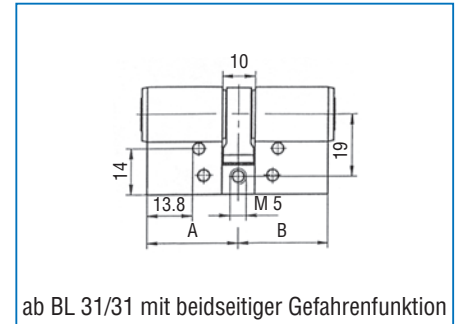
Doppelzylinder 4500



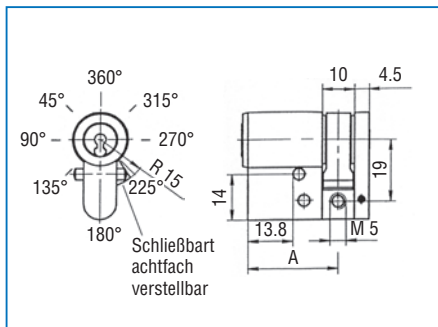
Doppelzylinder 4502



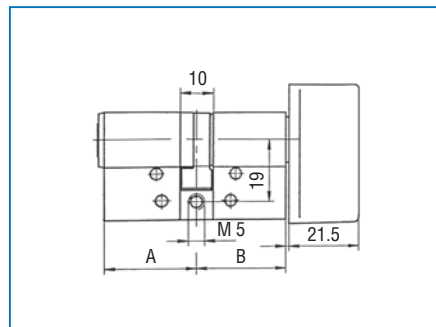
Doppelzylinder 4512



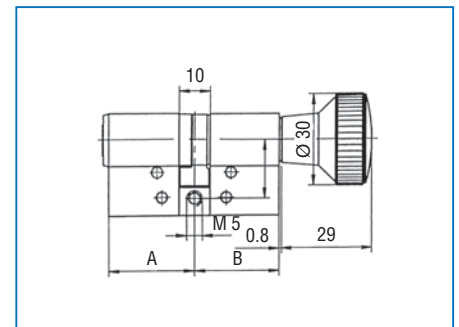
Halbzylinder 4501



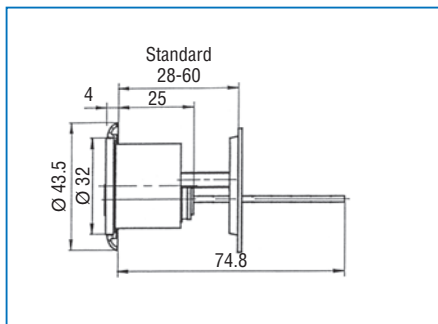
Zylinder mit Drehgriff 4504



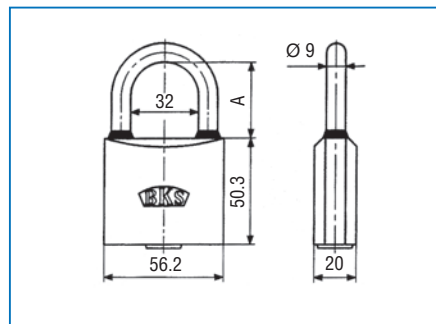
Knopfzylinder 4506



Außenzylinder 4509



Hangschloss aus Messing 4528



Weitere Typen wie z.B. Hebelzylinder, Kastenschlösser, Spezialzylinder lieferbar.

Optionen und Hinweise:

Gefahrenfunktion

Ab BL 31/31 beidseitig, ab BL 27/31 einseitig als Option.

Für Profildoppelzylinder mit Gefahrenfunktion gilt: Der Schließzylinder kann auch dann betätigt werden, wenn in der gegenüberliegenden Zylinderseite bereits ein Schlüssel steckt.

Bohr- und Ziehschutz

Optional beidseitig zertifizierter Bohr- und Ziehschutz BZWC (Kernscheibe aus gehärtetem Stahl, Gehäusearmierung und Gehäusesicherungsstift) bei Profilzylindern.

Auf der Außenseite Kernscheibe aus gehärtetem Stahl und zusätzlicher Bohrschutzstift aus Hartmetall im Gehäuse (Bohr- und Ziehschutz BZWB). Serienmäßig bei Profilzylindern in Sperrschließung; optional bei Schließanlagen.

VdS-Zulassung

Profil-Doppel-, -Halbzylinder und -Knopfzylinder mit VdS-Zertifizierung auf Anfrage lieferbar.

SKG-Zulassung

Profil-Doppel-, -Halbzylinder und -Knopfzylinder mit -Zertifizierung auf Anfrage lieferbar.

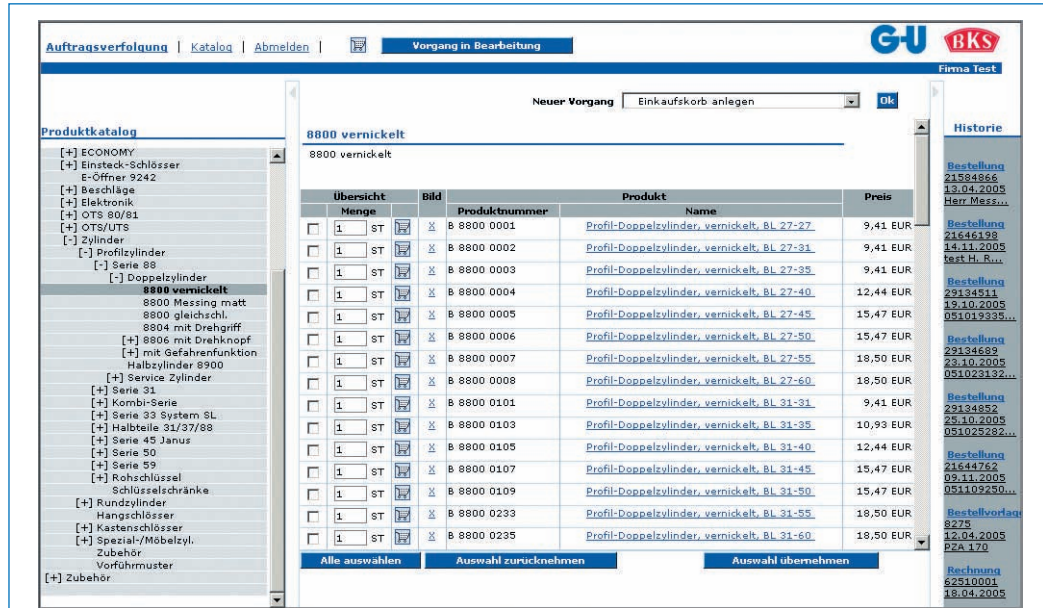
CIS – Customer Information System / KeyManager

CIS – Customer Information System

CIS ist eine **internetbasierte Informations- und Bestellplattform** für alle Bereiche der Unternehmensgruppe. Entwickelt für alle Artikel mit festgelegter Artikelnummer, wie beispielsweise Lagerwaren. Es werden dadurch Lieferzeiten verkürzt und eventuelle Rückfragen vermieden. Ständige Weiterentwicklungen an diesem Produkt gewährleisten eine Auftragsabwicklung auf hohem technischem Niveau.

Folgende Bearbeitungsmöglichkeiten stehen Ihnen im System zur Verfügung:

- Einsicht in sämtliche Aufträge der kompletten Unternehmensgruppe
- Auftragsverfolgung zu sämtlichen Aufträgen
- Erfassung von Bestellungen der Bereiche Fenster, Tür und Zubehör



Ansicht – Formular Bestellkatalog

- Verfügbarkeitsprüfung zu allen Artikeln in Echtzeit
- Holen von Rechnungen im PDF-Format zu sämtlichen Aufträgen
- Angebotswesen:
 - Für Artikel mit festgelegter Artikelnummer
 - Rückversand des Angebots per Mail
- Angebotserstellung mit den aktuellen Konditionen
- Angebotserfassung umwandelbar in Bestellung

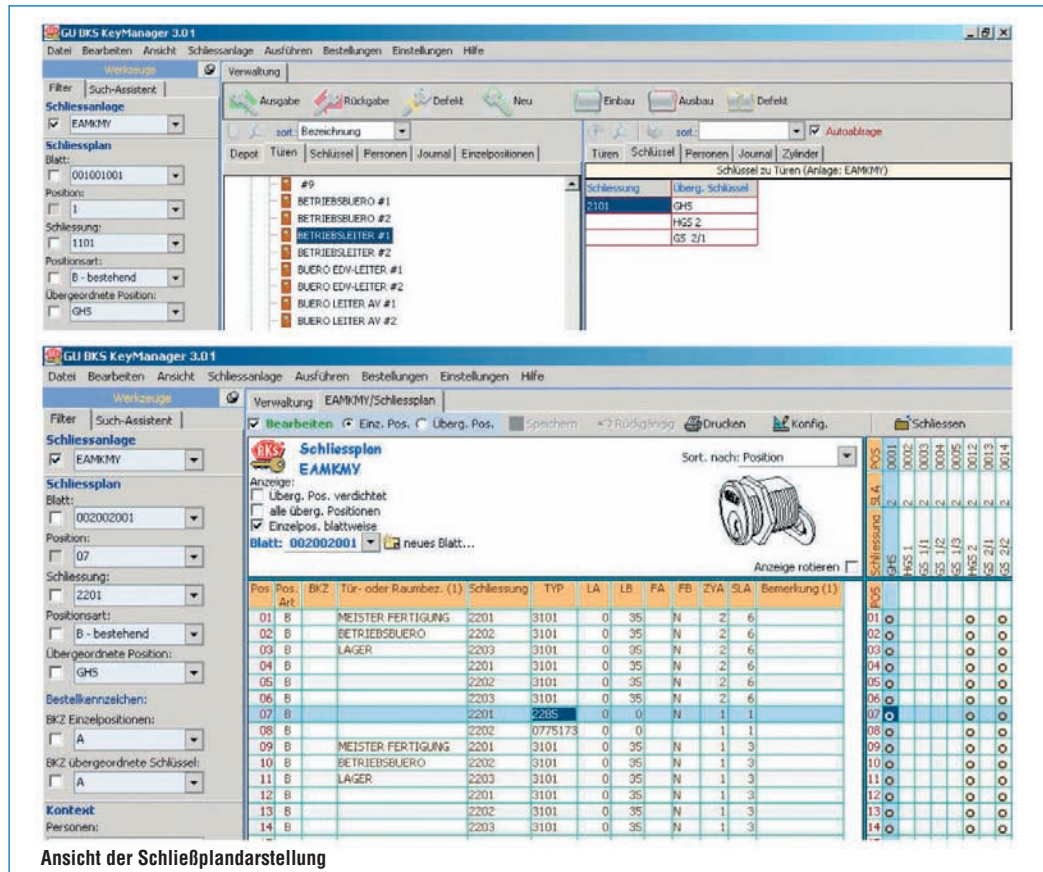
BKS KeyManager 3.01

Mit dem BKS KeyManager 3.01 haben Sie Ihre Schließanlage jederzeit unter Kontrolle.

Jeder, der eine größere Schließanlage zu verwalten hat, kennt den damit verbundenen Aufwand:

Wer hat welchen Schlüssel wann bekommen? Oder wieder zurückgegeben? Und welcher Schlüssel passt auf welche Türen?

Mit dem BKS KeyManager 3.01 gewinnen Sie eine einfache und zeitsparende Gestaltung der **Kontrolle und Verwaltung von Schließanlagen**. Als bedienungsfreundliches Software-Programm macht der BKS KeyManager 3.01 die Organisation und Verwaltung von Schließanlagen einfach und sicher.



Ansicht der Schließplanarstellung

MKS – MasterKeySystem

MKS – MasterKeySystem

MKS – MasterKeySystem ist eine **internetbasierte Planungs- und Bestellplattform für den Bereich Schließanlagen**. Die Software wurde mit dem Ziel entwickelt, die Auftragsabwicklung in dem Bereich Schließanlagen zu vereinfachen und mit einem Maximum an Serviceleistung zu versehen. Es werden dadurch Lieferzeiten verkürzt und die Anzahl nötiger Rückfragen verringert.

Ständige Weiterentwicklungen an diesem Produkt gewährleisten eine Auftragsabwicklung auf hohem technischem Niveau.

Folgende Arten der Auftragsabwicklungen sind momentan integriert:

- Erfassung von Neuanlagen sämtlicher Profilsysteme
- Erfassung von Erweiterungen zu bestehenden Anlagen in sämtlichen Profilsystemen
- Erfassung von Schlüsselnachlieferungen zu Schließanlagen
- Angebotsmodul für Neuanlagen und Erweiterungen
- Kostenlose Serviceleistungen
 - Holen von Schließplänen online
 - Schließanlagendaten für BKS KeyManager 3.01
 - Schlüsselnachweis
 - Schlüsselbuch
 - Schlüsseletiketten

Systemvoraussetzungen:

- Internetanschluss
- Internet Explorer 5.5 oder höher
- Magnetkartenleser

1 **Bestellformular**

Auftragsdaten Einzelpositionen übergeordnete Schlüssel Funktionsplan Name: Testauftrag Anlagenart: HS Profilar: Serie 50 Anzahl der Stifte: 2

Auftragsbezeichnung: Testauftrag Erfassungdatum: 10.02.2005

Bestellnummer *): Testauftrag

Kommission:

Wunschtermin *): 14.02.2005

Versandart: Abholer

Ansprechpartner:

Nachname: Testmandant

E-mail: info@bks.de

Abw. Lieferadresse:

Anlagenform: Neu

Anlagenart: HS Profilar: Serie 50

Speichern Prüfen Senden zu BKS Entfernen Abbrechen Druckansicht Lieferbedingungen

*): Muss-Felder, bitte immer ausfüllen

2 **Blatt: 00000001**

PA	Tür-oder Raumbezeichnung (1)	Tür-oder Raumbezeichnung (2)	Schliessung (1)	Schliessung (2)	Artikel Typ	LA	LB	FA	FB	ZYA	Schl. Anz.	
01	RAUM 1		1		S012	31	35	N	N		1	3
02	RAUM 2		2		S012	31	35	N	N		1	3
03	RAUM 3		3		S012	31	35	N	N		1	3
04	RAUM 4		4		S012	31	35	N	N		1	3
05	RAUM 5		5		S012	31	35	N	N		1	3
06	RAUM 6		6		S012	31	35	N	N		1	3
07	RAUM 7		7		S012	31	35	N	N		1	3
08	RAUM 8		8		S012	31	35	N	N		1	3
09	RAUM 9		9		S012	31	35	N	N		1	3
10	RAUM 10		10		S012	31	35	N	N		1	3

3 **Blatt: 00000001**

Pos	Tür / Raum	Schl.	Pos	Schlüssel
01	RAUM 1	1	0001	0001
02	RAUM 2	2	0002	0002
03	RAUM 3	3	0003	0003
04	RAUM 4	4	0004	0004
05	RAUM 5	5	0005	0005
06	RAUM 6	6	0006	0006
07	RAUM 7	7	0007	0007
08	RAUM 8	8	0008	0008
09	RAUM 9	9	0009	0009
10	RAUM 10	10	0010	0010

4 **Schlüsselnachbestellung Name: kankny**

Status	Anlage	Schliessung	Karte. Nr.	Schl. Anz.	Kommission	Merkmale
001	RAUM 1	028 1	00	3	MULLER	
002	KAMM 25	1/3	02	1		
003	RAASE 3HS		01	2	MEIER	100 / BKS

Vorteile:

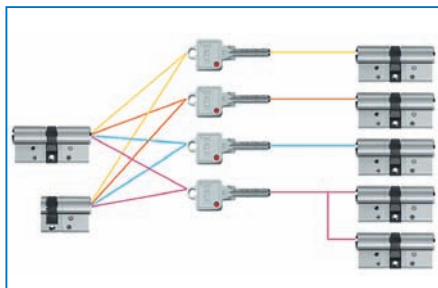
- Versenden der Aufträge
- Ständige Aktualisierung der Artikeldaten
- Ständige Verbindung zu unseren internen Systemen
- Maximale Bereitstellung von Informationsdaten zu bestehenden Anlagen
- Integrierte Plausibilitätsprüfung zur Fehlervermeidung
- Keine zusätzliche Software
- Kennwortgesteuertes Login – Verfahren mit Supervisor-Funktion

- 1 Ansicht – Formular Auftragsdaten
- 2 Ansicht – Formular Einzelpositionen
- 3 Ansicht – Formular Funktionsplan
- 4 Ansicht – Formular Schlüsselnachlieferung

Schließzylinder



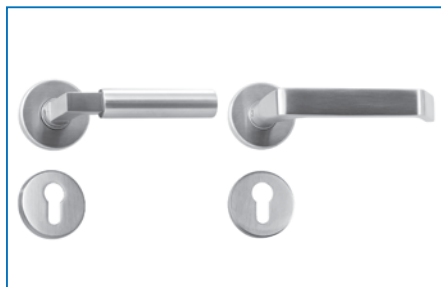
Schließanlagen



Schlösser



Türbeschläge



Türschließer



Fenster- und Türenmanagement



Zutrittskontrollsysteme



Fluchttürsysteme



Service



Gretsch-Unitas GmbH Baubeschläge
Johann-Maus-Str. 3
D-71254 Ditzingen
Telefon: +49 (0) 7156 301-0
Telefax: +49 (0) 7156 301-293
www.g-u.de
vertrieb-inland@g-u.de



BKS GmbH
Heidestr. 71
D-42549 Velbert
Telefon: +49 (0) 2051 201-0
Telefax: +49 (0) 2051 201-431
www.bks.de